

agua caliente sanitaria


termos ◉ calentadores ◉ bombas de calor

PROGASCA
GAS, CALEFACCIÓN, FONTANERÍA

Catalogo Octubre **2021**



INDICE 2021

Thermor 
Creemos en el confort térmico

15

CONCEPT COMPACT


VERTICAL | 1 |

Thermor 
Creemos en el confort térmico

15
30
50

CONCEPT SLIM

VERTICAL | 2 |

Thermor 
Creemos en el confort térmico

30
50
80
100
150
200

CONCEPT N4

VERTICAL | 3 |

Thermor 
Creemos en el confort térmico

80
100
150
200

CONCEPT N4

HORIZONTAL | 4 |

Thermor 
Creemos en el confort térmico

50
80
100
150
200

CERAMICS PRO


VERTICAL | 5 |

Thermor 
Creemos en el confort térmico

30
50
80

CERAMICS SLIM

MULTIPOSICION | 6 |

Thermor 
Creemos en el confort térmico

75
100
150
200

DURALIS

VERTICAL | 7 |

Thermor 
Creemos en el confort térmico

50
80
100

ONIX CONNECT

MULTIPOSICION | 8 |

FLECK 

50
75
100

FLECK BON


MULTIPOSICION | 9 |

FLECK 

150

FLECK NILO


MULTIPOSICION | 10 |

Thermor 
Creemos en el confort térmico

30

ECO THERM TITAN

VERTICAL | 11 |

Thermor 
Creemos en el confort térmico

80
100
150
200

COUSINOX

VERTICAL | 12 |

Thermor 
Creemos en el confort térmico

150
200
300

HYDRINOX


MURAL/SUELO | 13 |

Thermor 
Creemos en el confort térmico

100

AEROMAX VM


VERTICAL | 14 |

Thermor 
Creemos en el confort térmico

200
270

AEROMAX VS

VERTICAL | 15 |

IMMERGAS 

11
14

CAESAR ECO

VERTICAL | 16 |

JUNKERS 

12
15
17

HYDRONEXT

VERTICAL | 17 |

JUNKERS 

11

HYDRO (SOLO EXTERIOR)

VERTICAL | 19 |

CONCEPT COMPACT

2 total **3** años cuba



modelo vertical

Thermor

Creemos en el confort térmico

DURABILIDAD

- **Cuba vitrificada** por recubrimiento en fase líquida
- **Sistema O'Pro** alarga 50% la vida del ánodo de magnesio

AHORRO ENERGETICO

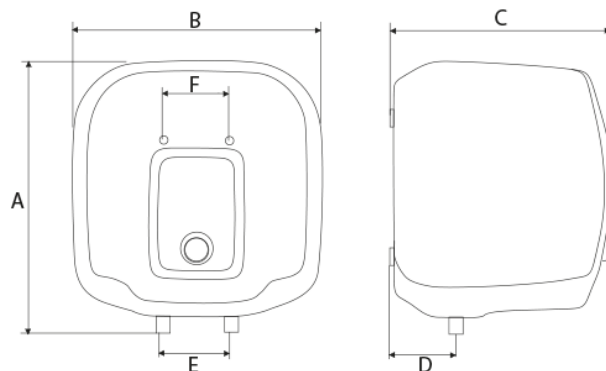
- **Aislamiento de alta densidad**
- **Sistema BriseJet** para una estratificación óptima del agua

CONFORT

- **Termostato exterior** que facilita la regulación de la temperatura deseada
- **Más potencia y menos consumo de energía** garantizando una mayor disponibilidad de agua en menos tiempo

FACILIDAD DE INSTALACION

- **Diseño cuadrado** para instalación en espacios reducidos
- **Incluye de serie placa de montaje** para una rápida instalación o renovación



		codigo	3143000
capacidad			15 litros
alto	mm		394
ancho	mm		367
fondo	mm		324
soporte	mm		unico
tornillos	mm		62
tomas	"		1/2
potencia	W		1.500
tension	V		230
temp. calent	$\Delta t=50^{\circ}\text{C}$		38min
consumo mant.	kWh/24h		0,50
ERP	-		A
perfil	-		XXS
P.V.P (€)			184,00

CONCEPT SLIM

2 años total

3 años cuba



modelo vertical

Thermor

Creemos en el confort térmico

DURABILIDAD

- **Cuba vitrificada** por recubrimiento en fase líquida
- **Sistema O'Pro** alarga 50% la vida del ánodo de magnesio

AHORRO ENERGETICO

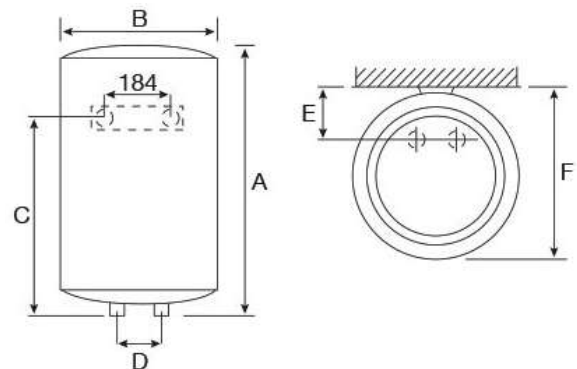
- **Aislamiento de alta densidad**
- **Sistema BriseJet** para una estratificación óptima del agua
- **Termostato exterior** que permite seleccionar la temperatura deseada en cada momento

CONFORT

- **Mayor disponibilidad de agua y calentamiento más rápido** gracias a su mayor potencia
- **Diseño Slim** para su instalación en espacios reducidos

FACILIDAD DE INSTALACION

- **Compatible con Optifix universal** para la renovación de cualquier termo existente



		codigo	3143002	3143003	3143004
capacidad			15 litros	30 litros	50 litros
alto	mm		498	623	918
ancho	mm		287	338	338
fondo	mm		294	345	345
soporte	mm		unico	unico	unico
tornillos	mm		184	184	184
tomas	"		1/2	1/2	1/2
potencia	W		2.000	2.000	2.000
tension	V		230	230	230
temp. calent	$\Delta t=50^{\circ}\text{C}$		28min	57min	96min
consumo mant.	kWh/24h		0,58	0,76	1,13
ERP	-		B	C	C
perfil	-		XXS	S	M
P.V.P (€)			209,00	217,00	234,00

CONCEPT N4

2 años total

3 años cuba



modelo vertical

Thermor

Creemos en el confort térmico

DURABILIDAD

- **Cuba vitrificada** por recubrimiento en fase líquida
- **Sistema O'Pro** alarga 50% la vida del ánodo de magnesio

AHORRO ENERGETICO

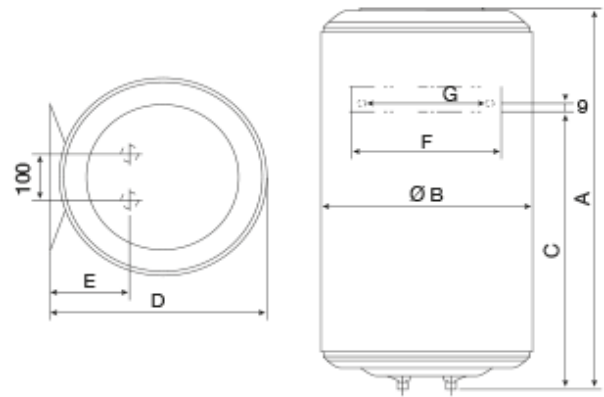
- **Aislamiento de alta densidad**
- **Sistema BriseJet** para una estratificación óptima del agua
- **Termostato exterior** que permite seleccionar la temperatura deseada en cada momento

CONFORT

- **La gama mas amplia, completa y versatil**

FACILIDAD DE INSTALACION

- **Compatible con Optifix universal** para la renovación de cualquier termo existente



codigo		313004	313005	313008	313010	313015	313020
capacidad		30 litros	50 litros	80 litros	100 litros	150 litros	200 litros
alto	mm	448	612	811	1021	1210	1530
ancho	mm	433	433	433	433	513	513
fondo	mm	451	451	451	451	530	530
soporte	mm	unico	unico	unico	unico	800	800
tornillos	mm	240	240	240	240	440	440
tomas	"	1/2	1/2	1/2	1/2	3/4	3/4
potencia	W	1.200	1.500	1.500	1.500	2.200	2.200
tension	V	230	230	230	230	230	230
temp. calent	$\Delta t=50^{\circ}\text{C}$	90min	120min	194min	242min	336min	333min
consumo mant.	kWh/24h	0,80	0,95	1,40	1,85	1,65	2,04
ERP	-	C	C	C	C	C	C
perfil	-	S	M	L	L	M	L
P.V.P (€)		182,00	194,00	218,00	243,00	408,00	465,00

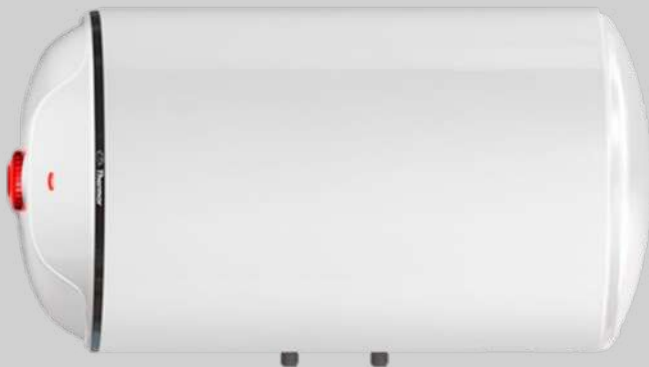
CONCEPT N4

2 años total

3 años cuba

Thermor 

Creemos en el confort térmico



modelo horizontal

DURABILIDAD

- **Cuba vitrificada** por recubrimiento en fase líquida
- **Sistema O'Pro** alarga 50% la vida del anodo de magnesio

AHORRO ENERGETICO

- **Aislamiento de alta densidad**
- **Sistema BriseJet** para una estratificación óptima del agua
- **Termostato exterior** que permite seleccionar la temperatura deseada en cada momento

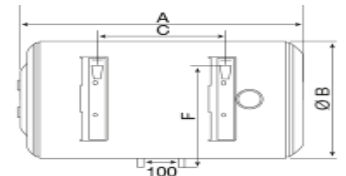
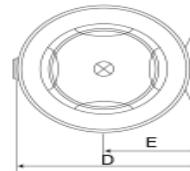
CONFORT

- **La gama mas amplia, completa y versatil**

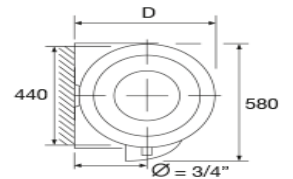
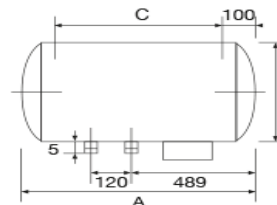
FACILIDAD DE INSTALACION

- **Compatible con Optifix universal** para la renovacion de cualquier termo existente

horizontal 50 - 100 lt



horizontal 150 - 200 lt



codigo		313108	313110	313115	313320
capacidad		80 litros	100 litros	150 litros	200 litros
alto	mm	852	1014	1182	1509
ancho	mm	433	433	505	505
fondo	mm	451	451	530	530
soporte	mm	360	510	800	1050
tornillos	mm	240	240	-	-
tomas	"	1/2	1/2	3/4	3/4
potencia	W	1.500	1.500	2.200	2.400
tension	V	230	230	230	230
temp. calent	Δt=50°C	165 min	220 min	233 min	296 min
consumo mant.	kWh/24h	1,55	1,95	1,60	1,93
ERP	-	C	C	C	C
perfil	-	M	L	L	L
P.V.P (€)		243,00	276,00	490,00	564,00

CERAMICS PRO

2 años total

5 años cuba



modelo vertical

Thermor

Creemos en el confort térmico

DURABILIDAD

- Resistencia ceramica envainada con baja tasa de carga
- Cuba vitrificada por recubrimiento en fase liquida
- Sistema O'Pro alarga 50% la vida del anodo de magnesio

AHORRO ENERGETICO

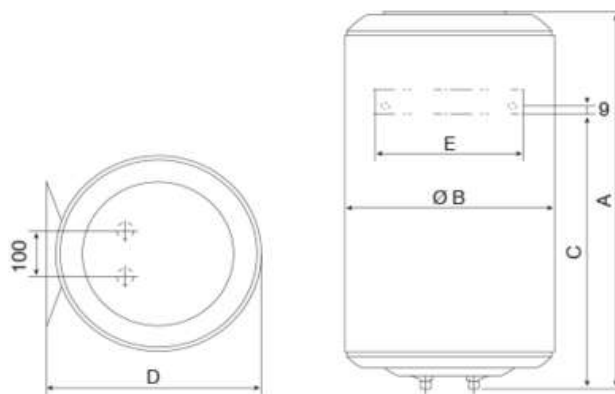
- Aislamiento de alta densidad
- Sistema BriseJet para una estratificacion optima del agua
- Termostato exterior que permite seleccionar la temperatura deseada en cada momento

CONFORT

- Eleccion de la temperatura deseada

FACILIDAD DE INSTALACION

- Optifix universal incluido de serie (50 - 80- 100 lt)



codigo		3143005	3143007	3143010	3143015	3143020
capacidad		50 litros	80 litros	100 litros	150 litros	200 litros
alto	mm	613	860	1022	1240	1570
ancho	mm	433	433	433	505	505
fondo	mm	451	451	451	529	529
soporte	mm	unico	unico	unico	800	800
tornillos	mm	240	240	240	440	440
tomas	"	1/2	1/2	1/2	3/4	3/4
potencia	W	1.500	1.500	1.500	1.800	2.400
tension	V	230	230	230	230	230
temp. calent	$\Delta t=50^{\circ}\text{C}$	1h 40min	3h 01min	4h 00min	5h 16min	5h 20min
consumo mant.	kWh/24h	0,95	1,35	1,70	1,59	1,94
ERP	-	C	C	C	C	C
perfil	-	M	M	L	M	L
P.V.P (€)		280,00	320,00	360,00	585,00	700,00

CERAMICS SLIM

2 años total

5 años cuba



modelo multiposicion

Thermor

Creemos en el confort térmico

DURABILIDAD

- **Cuba vitrificada** por recubrimiento en fase líquida
- **Sistema O'Pro** alarga 50% la vida del ánodo de magnesio

AHORRO ENERGETICO

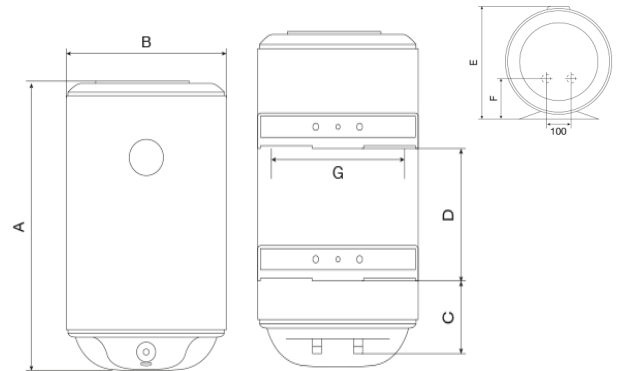
- **Aislamiento de alta densidad**
- **Sistema BriseJet** para una estratificación óptima del agua
- **Termostato exterior** que permite seleccionar la temperatura deseada en cada momento

CONFORT

- **Elección de temperatura deseada**
- **Proporciona más agua caliente en menos tiempo** ofreciendo ofreciendo una máxima disponibilidad de agua

FACILIDAD DE INSTALACION

- **Formato multiposicion** para vertical u horizontal
- **Diseño slim** para espacios reducidos



		codigo	3143130	3143150	3143180
capacidad			30 litros	50 litros	80 litros
alto	mm		597	892	1228
ancho	mm		380	380	380
fondo	mm		400	400	400
soporte	mm		435	700	900
tornillos	mm		340	340	340
tomas	"		1/2	1/2	3/4
potencia	W		1.500	2.100	2.100
tension	V		230	230	230
temp. calent	$\Delta t=50^{\circ}\text{C}$		1h 12 min	1h 27 min	2h 48 min
consumo mant.	kWh/24h		0,75	1,01	1,41
ERP	-		C	C	C
perfil	-		S	M	L
P.V.P (€)			295,00	335,00	385,00

DURALIS

2 años total

5 años eléctrico

7 años cuba



modelo vertical



Creemos en el confort térmico

DURABILIDAD

- **Cuba vitrificada** por recubrimiento en fase líquida
- **Resistencia cerámica envainada** con baja tasa de carga
- **Sistema ACI Hybrid** protección anticorrosivo

AHORRO ENERGETICO

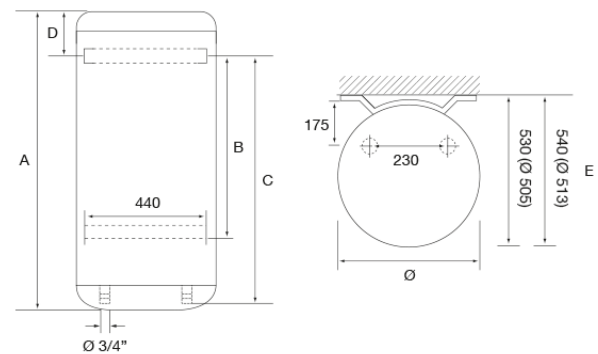
- **Termostato electrónico de alta precisión**
- **Aislamiento de alta densidad**
- **Sistema BriseJet** para una estratificación óptima del agua

CONFORT

- **Producción rápida y eficiente** garantiza la disponibilidad de agua caliente en todo momento

FACILIDAD DE INSTALACION

- **Optifix universal incluido de serie** facilita la renovación
- **Posibilidad de instalación trifásica** gracias al kit facilitó
- **Sistema de detección de agua**



codigo		31432075	31432100	31432150	31432200
capacidad		75 litros	100 litros	150 litros	200 litros
alto	mm	770	885	1210	1530
ancho	mm	505	505	505	513
fondo	mm	530	530	530	540
soporte	mm	-	-	800	800
tornillos	mm	440	440	440	440
tomas	"	3/4	3/4	3/4	3/4
potencia	W	1.800	2.400	2.400	2.400
tension	V	230	230	230	230
temp. calent	$\Delta t=50^{\circ}\text{C}$	2h 25min	2h 25min	3h 37min	5h 05min
consumo mant.	kWh/24h	1,02	1,25	1,59	1,94
ERP	-	C	C	C	C
perfil	-	M	L	M	L
P.V.P (€)		480,00	545,00	745,00	840,00

ONIX CONNECT

2 años total

5 años eléctrico

7 años cuba



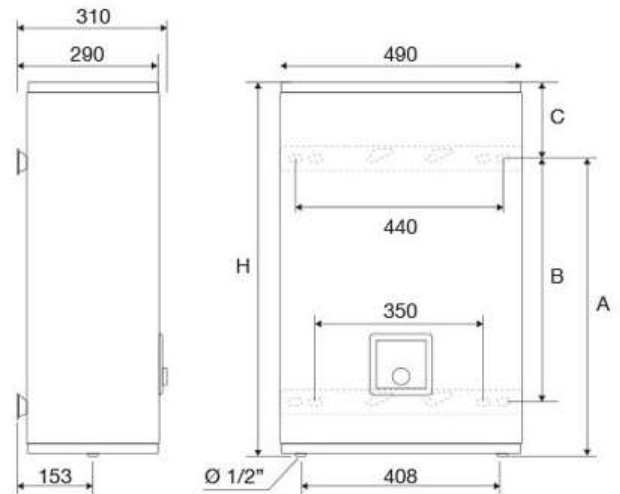
modelo multiposicion

Thermor

Creemos en el confort térmico

CARACTERISTICAS

- Doble cuba vitrificada
- Doble resistencia ceramica envainada con baja tasa de carga para todo tipo de agua
- Aislamiento termico de alta densidad
- Sistema BriseJet para una estratificacion optima del agua
- Termostato electronico
- Display digital tactil
- 4 modos: manual/eco+/ausencia/boost
- Diseño extraplano, ideal para espacios reducidos



	codigo	3142050	3142080	3141010
capacidad		50 litros	75 litros	100 litros
alto	mm	765	1090	1300
ancho	mm	490	490	490
fondo	mm	310	310	310
soporte	mm	500	700	900
tornillos	mm	440/350	440/350	440/350
tomas	"	1/2	1/2	/2
potencia	W	1500+750/1000	1500+750/1000	1500+750/1000
tension	V	230	230	230
temp. calent	$\Delta t=45^{\circ}\text{C}$	-	-	-
consumo mant.	kWh/24h	-	-	-
ERP	-	B	B	B
perfil	-	M	M	M
P.V.P (€)		430,00	510,00	565,00



FLECK - BON

2 años total

5 años repuestos

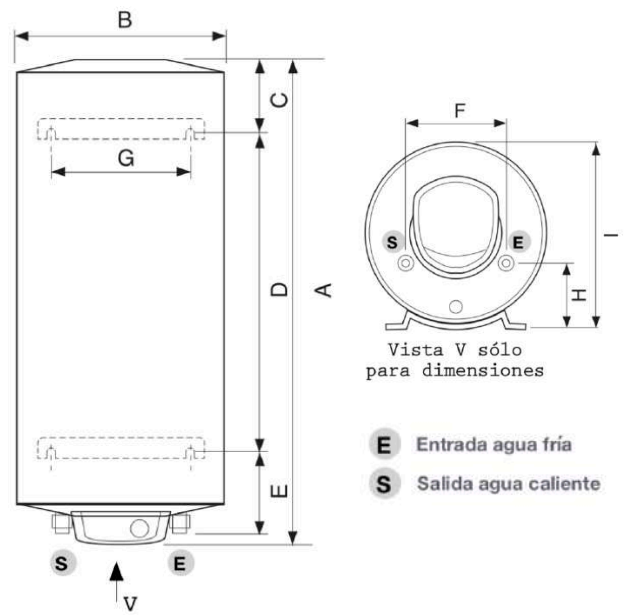
7 años cuba



modelo multiposicion

CARACTERISTICAS

- **ABS pack seguridad:** seguridad electrica, antiquemadura, antilegionela, antifuncionamiento en seco, autodiagnostico
- **REC 10% de ahorro:** memoriza los hábitos de consumo y evita gastos innecesarios
- **ECT mas precision mas confort:** el control de la temperatura a traves de una sonda NTC
- **Sistema de proteccion del calderin SPS**
- **Resistencia blindada sumergida**
- **Luz piloto y mando de regulacion exterior del termostato**



codigo		3190205	3190207	3190210
capacidad		50 litros	75 litros	100 litros
alto	mm	855	950	1210
ancho	mm	353	413	414
fondo	mm	380	430	430
soporte	mm	505	626	880
tornillos	mm	190	273	275
tomas	"	1/2	3/4	3/4
potencia	W	1.200	1.500	1.500
tension	V	230	230	230
temp. calent	$\Delta t=45^{\circ}\text{C}$	2h17min	2h45min	3h40min
consumo mant.	kWh/24h	1,1	1,4	7,45
ERP	-	B	B	B
perfil	-	M	M	M
P.V.P (€)		378,00	462,00	496,00



FLECK - NILO

2 años total

5 años repuestos

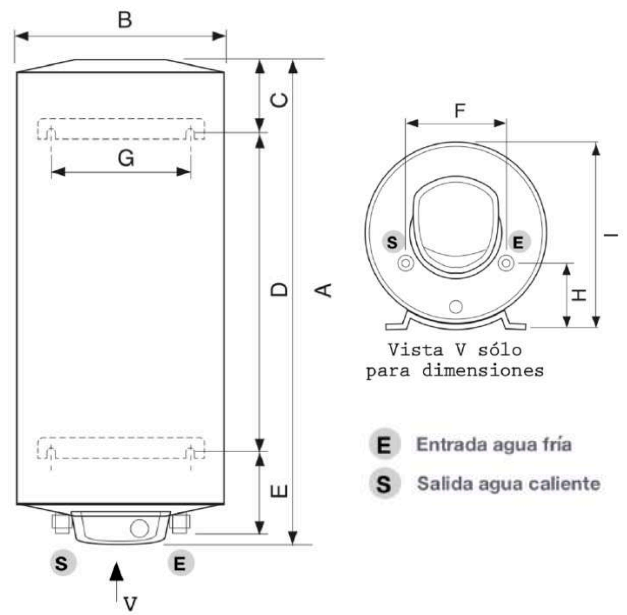
7 años cuba



modelo multiposicion

CARACTERISTICAS

- **ABS pack seguridad:** seguridad electrica, antiquemadura, antilegionela, antifuncionamiento en seco, autodiagnostico
- **REC 10% de ahorro:** memoriza los hábitos de consumo y evita gastos innecesarios
- **ECT mas precision mas confort:** el control de la temperatura a traves de una sonda NTC
- **Sistema de proteccion del calderin SPS**
- **Resistencia blindada sumergida**
- **Luz piloto y mando de regulacion exterior del termostato**



		codigo	3190115
capacidad			150 litros
alto	mm		1190
ancho	mm		513
fondo	mm		550
soporte	mm		785
tornillos	mm		445
tomas	"		3/4
potencia	W		2.500
tension	V		230
temp. calent	$\Delta t=45^{\circ}\text{C}$		3h29min
consumo mant.	kWh/24h		1,9
ERP	-		C
perfil	-		M
P.V.P (€)			697,00

ECO THERM TITAN

2 años
total

3 años
cuba

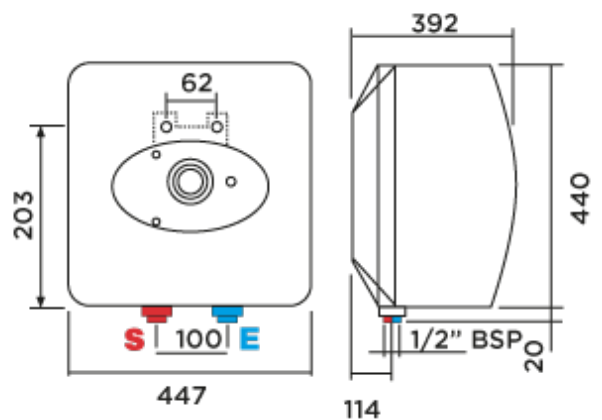


ideal para mueble bajo cocina

CARACTERISTICAS

- Anodo de magnesio de grandes dimensiones
- Maximo aislamiento y control termostatico
- Mantenimiento total frontal de facil acceso
- Unico en el mundo con valvula termostatica
- Maximo ahorro

Capacidad: 30 litros
Capacidad equivalente uso estandar: 100 lt *

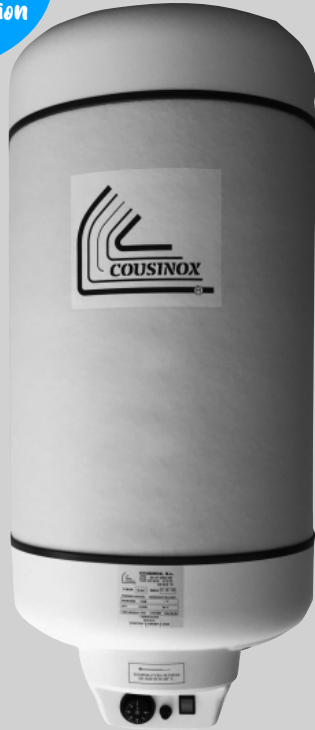


* Bajo las siguientes condiciones: temperatura de red 18 °C, temperatura interna del termo 75 °C, temperatura de mezcla 36 °C, distancia del termo al punto de agua de 3 m, caudal 6 l/m, tiempo de descarga 16,8', rendimiento real 99,8 litros.

		codigo	4019980
capacidad			30 litros
alto	mm		440
ancho	mm		447
fondo	mm		392
tomas	"		1/2
potencia	kW		3 kW
tension	V		230
capacidad equivalente uso estandar	litros		100
dispersion termica 65°C	kWh/24h		0,7
tiempo carga 1 ducha	-		instantaneo
tiempo carga primer dia	-		29 min
P.V.P (€)			399,00

COUSINOX

5 años
defecto
fabricacion



modelo vertical/horizontal

Thermor

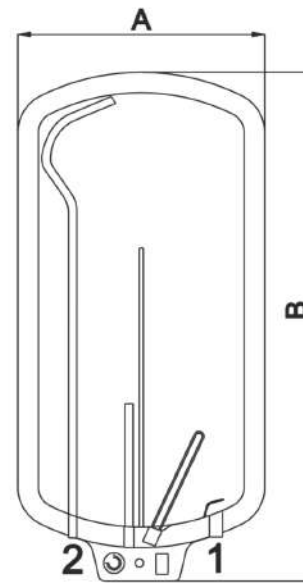
Creemos en el confort térmico

INSTALACION

- Modelo VHP, sirve tanto para instalacion vertical como horizontal a pared e horizontal a suelo con soportes SP

CARACTERISTICAS

- Deposito de ACS diseñado para trabajar a una presion maxima de 8 bar, con una temperatura de 0 a 90°C en ambos, recomendado tarar el termostato a 60°C



codigo		771008	771108	771010	771110	771115	771115	771020	771120
capacidad		80 litros "C"		100 litros "C"		150 litros "C"		200 litros "C"	
alto	mm	1050		1055		1180		1480	
ancho	mm	410		460		520		520	
fondo	mm	410		460		520		520	
soporte	mm	290		290		400		400	
tornillos	mm	-		-		-		-	
tomas	"	1/2		3/4		3/4		3/4	
potencia	W	1.200		1.200		2.000		2.000	
tension	V	230		230		230		230	
produccion	l/h	30		30		50		50	
tiempo. calent.	h	2,5		3,25		3,0		4,0	
ERP	-	C		C		C		C	
espesor aislam.	mm	35		35		35		35	
	AISI	304	316	304	316	304	316	304	316
	P.V.P (€)	676	717	727	812	784	852	857	931

HYDRINOX

10 años
cuba



modelo suelo / mural

Thermor

Creemos en el confort térmico

AHORRO ENERGETICO

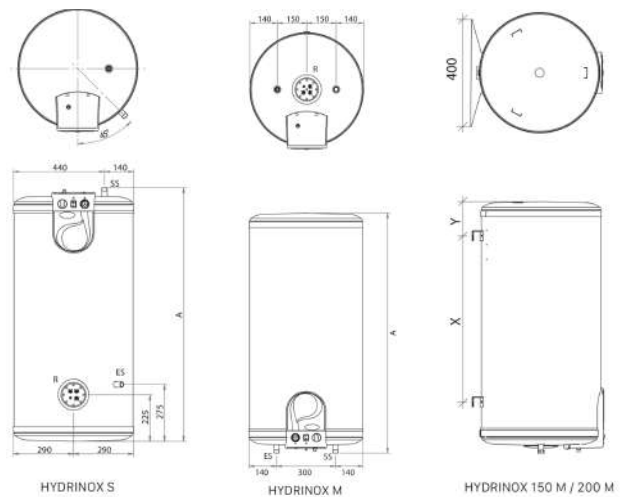
- Aislamiento de poliuretano de alta densidad minimiza las perdidas caloríficas del acumulador
- Cuba de acero inoxidable

EQUIPAMIENTO

- De serie: termometro, manguitos dielectricos, termostato regulable, termostato regulable, termostato, soporte mural montado en la version M, pantalla luminosa, interruptor, cable de conexion y valvula de seguridad

FACILIDAD DE INSTALACION

- Amplia gama de accesorios opcionales que facilitan la instalacion



codigo		6132015	6132020	6134015	-	-
capacidad		150M litros	200M litros	150S litros	200S litros	300S litros
alto	mm	1.225	1.555	1.760	1.2225	1.260
ancho	mm	580	580	580	580	580
fondo	mm	581	581	581	581	581
soporte	mm	800	800	-	-	-
posicion	mm	mural	mural	suelo	suelo	suelo
tomas	"	3/4	3/4	3/4	3/4	3/4
potencia	W	2.250	2.250	2.250	2.250	3.000
tension	V	230 (0: 400V)	230 (0: 400V)	230 (0: 400V)	230 (0: 400V)	230 (0: 400V)
presion max	bar	7	7	7	7	7
resistencia	W	2.250	2.250	2.250	2.250	3.000
ERP	-	C	C	C	C	C
perfil	-	M	L	M	L	XL
P.V.P (€)		837,00	934,00	821,00	918,00	1.074,00

AEROMAX VM

Thermor 

Creemos en el confort térmico

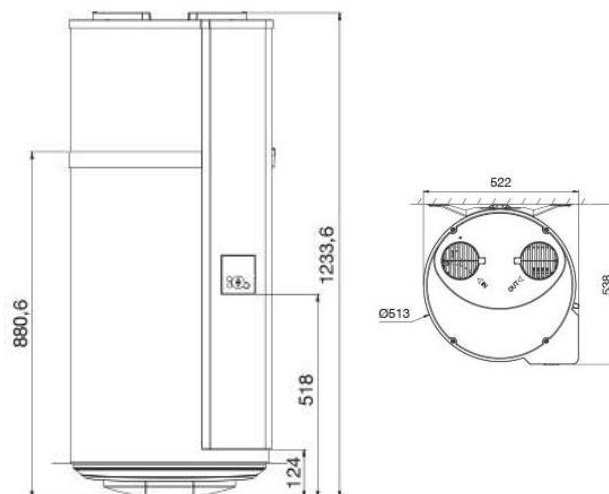


2 años
total

5 años
cuba

AHORRO ENERGETICO

- Sistema de protección anticorrosión **ACI Hybrid**
- Resistencia cerámica **envainada** con baja tasa de carga
- **Cuba vitrificada** por recubrimiento en fase líquida
- **Aislamiento de alta densidad**
- Sistema **Smart**, que permite aprender del estilo de vida del usuario, adaptarse a las necesidades, y ahorrar
- **5 modos de regulación inteligente: Auto, Eco, Manual, Turbo y Ausencia**
- **Información de consumo disponible** para el usuario
- Interfaz integrada en el producto
- **Conectividad con smartphones** mediante Cozytouch Bridge
- **Dispone de toberas orientables** para facilitar las conexiones y eliminar accesorios



		codigo	3149100
capacidad			100 litros
alto	mm		1234
ancho	mm		539
fondo	mm		529
diseño configuración	"		monobloc mural
potencia resistencia apoyo	W		1.200 (steatite)
COP (T ^a aire = 15°C)	T°		2,75
temp. calefacción	-		7h 50 min
temperaturas funcionamiento	°C		-5 +43
ERP	-		A+
perfil	-		M
P.V.P (€)			1.525,00

AEROMAX VS



2 años total

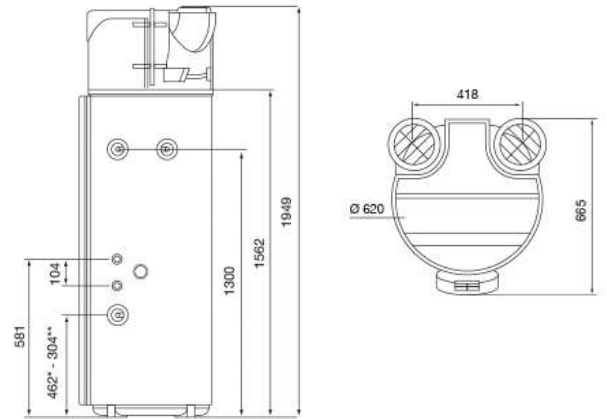
5 años cuba

Thermor

Creemos en el confort térmico

CARACTERISTICAS

- Sistema de protección anticorrosión ACI Hybrid
- Resistencia cerámica envainada con baja tasa de carga
- Cuba vitrificada por recubrimiento en fase líquida
- Aislamiento de alta densidad
- 5 modos de regulación inteligente: Auto, Eco, Manual, Turbo y Ausencia
- Compatibilidad con instalaciones fotovoltaicas
- Información de consumo disponible para el usuario
- Interfaz integrada en el producto
- Dos modelos COMBI con serpentín para apoyo energético de caldera o solar
- Conectividad con smartphones mediante Cozytouch Bridge
- Interfaz integrada en el producto
- Impacto sonoro reducido
- Dispone de toberas orientables para facilitar las conexiones y eliminar accesorios



		codigo	3149020	3149027
capacidad			200 litros	270 litros
alto	mm		1609	1949
ancho	mm		620	620
fondo	mm		665	665
potencia apoyo electrico	W		1.800	1.800
COP (7° - 15°)	T°		2,8 - 3,1	2,9 - 3,1
temp. calentamiento	-		7h 54 min	10h 41 min
temperaturas funcionamiento	°C		-5 +43	-5 +43
ERP	-		A	A
perfil	-		L	XL
P.V.P (€)			2.925,00	2.995,00

CAESAR ECO

- cámara estanca
- instantáneo
- bajo NOx

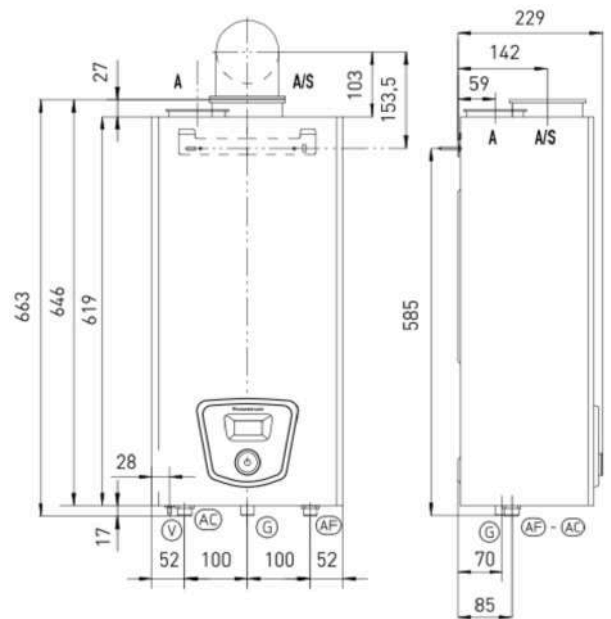


INCLUYE KIT SALIDA DE GASES



AHORRO ENERGETICO

- Calentador con tecnología bajo NOx, quemador refrigerado por agua
- Sonda de entrada de solar incorporada de serie
- Protección eléctrica IPX5D
- Selector de temperatura de fácil manejo con botón de desbloqueo incorporado
- Temperatura regulable ACS 37 - 60 °C



codigo		6740070	6740060	6740071	6740061
capacidad		11 litros - GN	11 litros - GLP	14 litros - GN	14 litros - GLP
alto	mm	663	663		
ancho	mm	304	304		
fondo	mm	229	229		
gas	mm	natural	butano	natural	butano
instalacion	mm	int / ext	int / ext	int / ext	int / ext
Ø agua / Ø gas	"				
pot. term. nom	kW	21,5 - 9,5	21,5 - 9,5	27,0 - 10,0	27,0 - 10,0
pot. term min/max	kW	19,3 - 8,6	19,3 - 8,6	24,3 - 9,0	24,3 - 9,0
caudal min acs	l/min	2	2	2	2
cap. mezc. cont	l/min	11,1	11,1	14,0	14,0
ERP	-	A	A	A	A
perfil	-	M	M	XL	XL
P.V.P (€)		508,00	508,00	602,00	602,00

HYDRONEXT 5600S

- **dimensiones compactas**
- **bajo NOx**

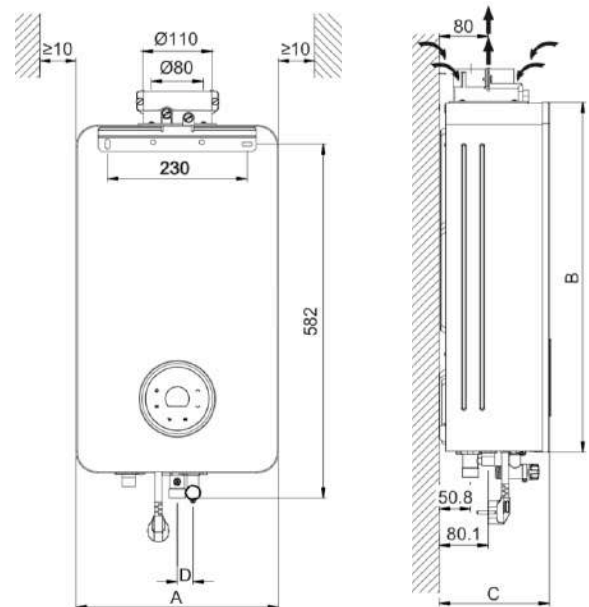


INCLUYE KIT SALIDA DE GASES



AHORRO ENERGETICO

- **Bajo nivel de emisiones NOx**
- **Facil de usar e instalar**, ya que mantiene la misma conexion hidraulica de todos los calentadores a gas Junkers
- **Display intuitivo y digital con control tactil**
- **Diseño diferenciado y exclusivo** de Bosch
- **Mayor confort y estabilidad de temperatura** de gracias al **control automatico de caudal de agua**
- Conectividad Wifi a traves de un accesorio
- **Alta eficiencia energetica**



codigo		339900	339800	-	339803
capacidad		12 litros - GN	12 litros - GLP	15 litros - GN	15 litros - GLP
alto	mm	575	575	575	575
ancho	mm	335	335	365	365
fondo	mm	180	180	170	170
gas	mm	natural	butano	natural	butano
tension	V	230	230	230	230
Ø tubo	"	80/110	80/110	80/110	80/110
potencia	kW	4,1 - 20,7	4,7 - 20,7	4,7 - 27,0	4,7 - 27,0
presion min	bar	0,1	0,1	0,1	0,1
presion max	bar	12	12	12	12
rango caudal	l/min	2,8 - 12,0	2,8 - 12,0	2,8 - 15,0	2,8 - 15,0
ERP	-	A+	A+	A+	A+
perfil	-	S	S	XL	XL
P.V.P (€)		590,00	590,00	615,00	615,00

HYDRONEXT 5700S

- dimensiones compactas
- bajo NOx

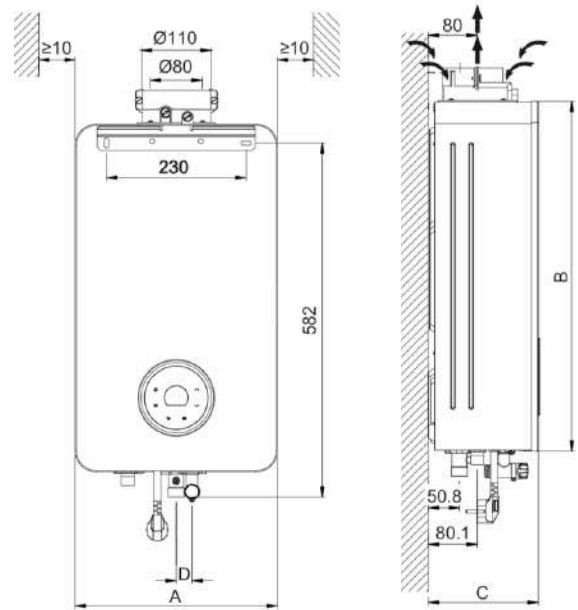


INCLUYE KIT SALIDA DE GASES



AHORRO ENERGETICO

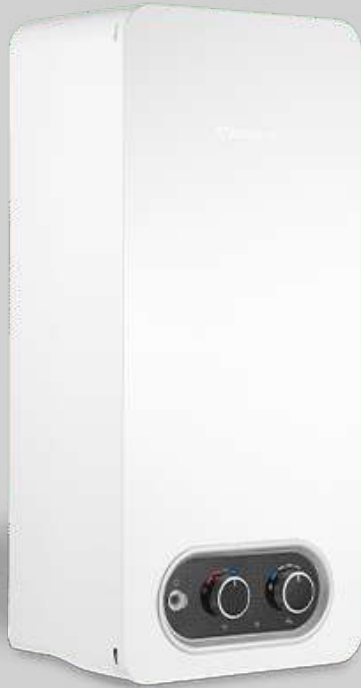
- Bajo nivel de emisiones NOx
- Facil de usar e instalar
- Mas posibilidades de instalacion, hasta 12 mt evacuacion
- Display intuitivo y digital con control tactil
- Diseño diferenciado y exclusivo de Bosch
- Mayor confort y estabilidad de temperatura de gracias al control automatico de caudal de agua
- Conectividad Wifi a traves de un accesorio
- Alta eficiencia energetica



codigo		339993	339992	-	-
capacidad		12 litros - GN	12 litros - GLP	15 litros - GN	15 litros - GLP
alto	mm	575	575	575	575
ancho	mm	335	335	365	365
fondo	mm	180	180	170	170
gas	mm	natural	propano	natural	propano
tension	V	230	230	230	230
Ø tubo	"	80/110	80/110	80/110	80/110
potencia	kW	4,1 - 20,7	4,1 - 20,7	4,7 - 27,0	4,7 - 27,0
presion min	bar	0,1	0,1	0,1	0,1
presion max	bar	12	12	12	12
rango caudal	l/min	2,8 - 12,0	2,8 - 12,0	2,8 - 15,0	2,8 - 15,0
ERP	-	A+	A+	A+	A+
perfil	-	S	S	XL	XL
P.V.P (€)		630,00	630,00	655,00	655,00

HYDRO 4200

- **camara estanca**
- **instantaneo**
- **bajo NOx**

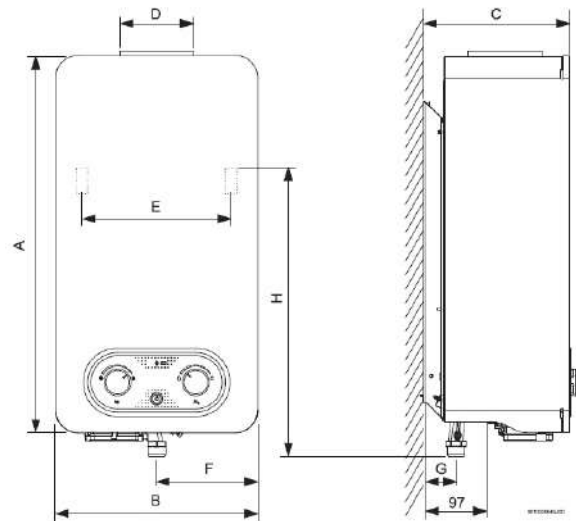


INCLUYE KIT SALIDA DE GASES



AHORRO ENERGETICO

- Calentador atmosferico con encendido por baterías
- Bajas emisiones de NOx
- Sensores adicionales de seguridad en el interior
- Modulación automatica de llama
- Facil instalacion y reemplazo
- Conexiones de agua y gas estandar Junkers



codigo		339701
capacidad		11 litros - GLP
alto	mm	655
ancho	mm	310
fondo	mm	225
gas	mm	GLP
instalacion	mm	* SOLO VÁLIDO PARA EXTERIOR *
Ø agua / Ø gas	"	-
pot. term. nom	kW	-
pot. term min/max	kW	-
caudal min acs	l/min	11
cap. mezc. cont	l/min	-
ERP	-	A
perfil	-	M
P.V.P (€)		455,00



ALMACEN CENTRAL

C/Pasteur 6-8, Poligono Ind. A Grela - Bens
15008 A Coruña

+ 34 981 27 61 01

info@progasca.com

TIENDA EXPRESS

C/Ciudad de Lugo, nº 3
15004 A Coruña

+34 881 54 58 54

express@progasca.com

progasca.com